

10. Трифазно-однофазний БПЧПМ, управління по частотах биття напруг та заповнення

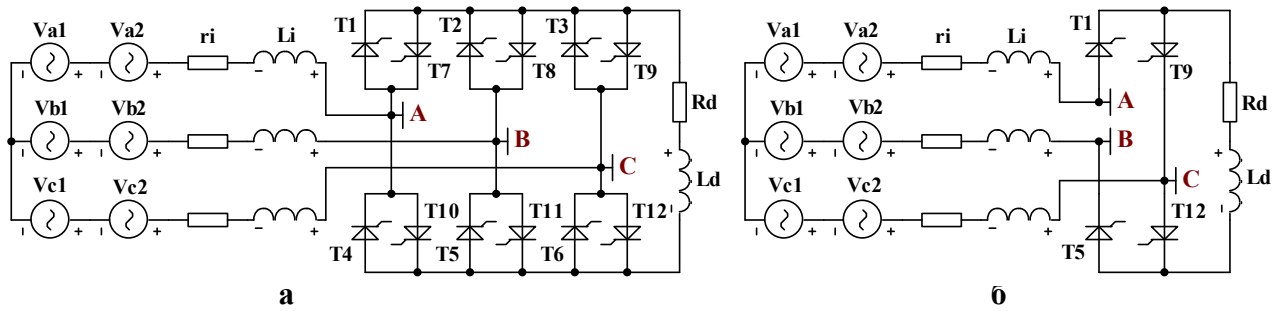


Рис.1 – Схеми БПЧПМ. A1 55 A2 55 F1 134 F2 142 zi 3 kr 0.5 B25RIA120 Zn 14

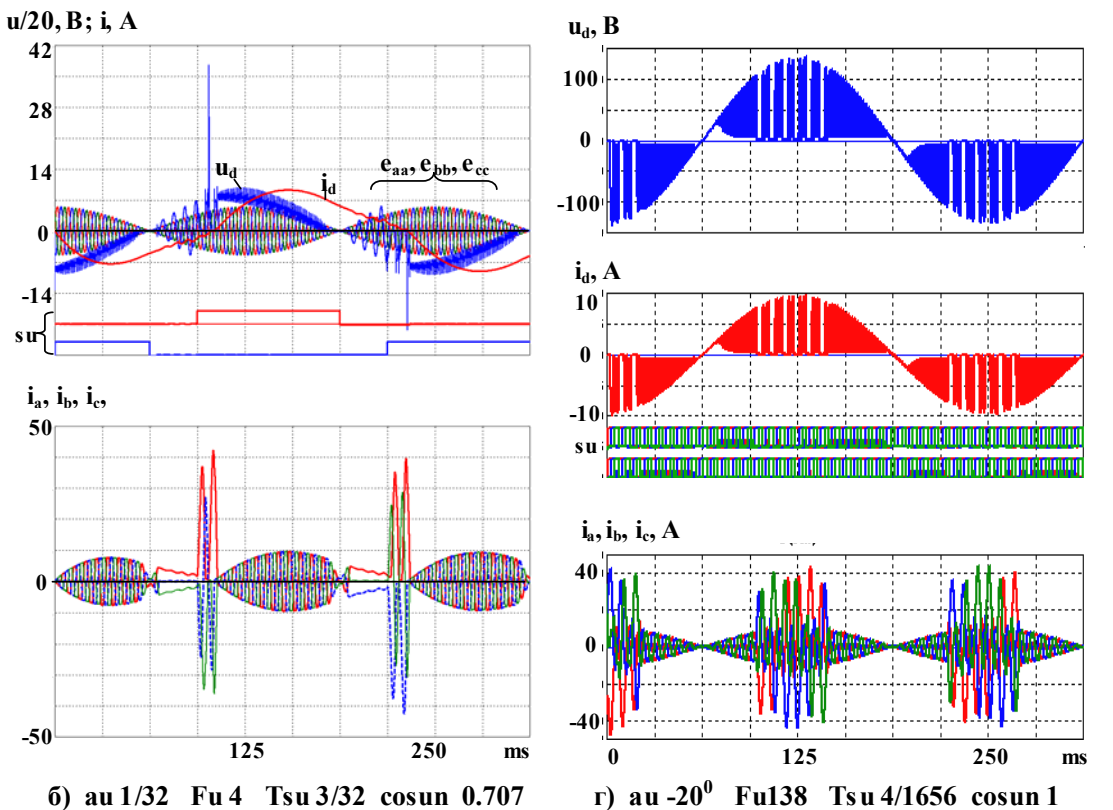
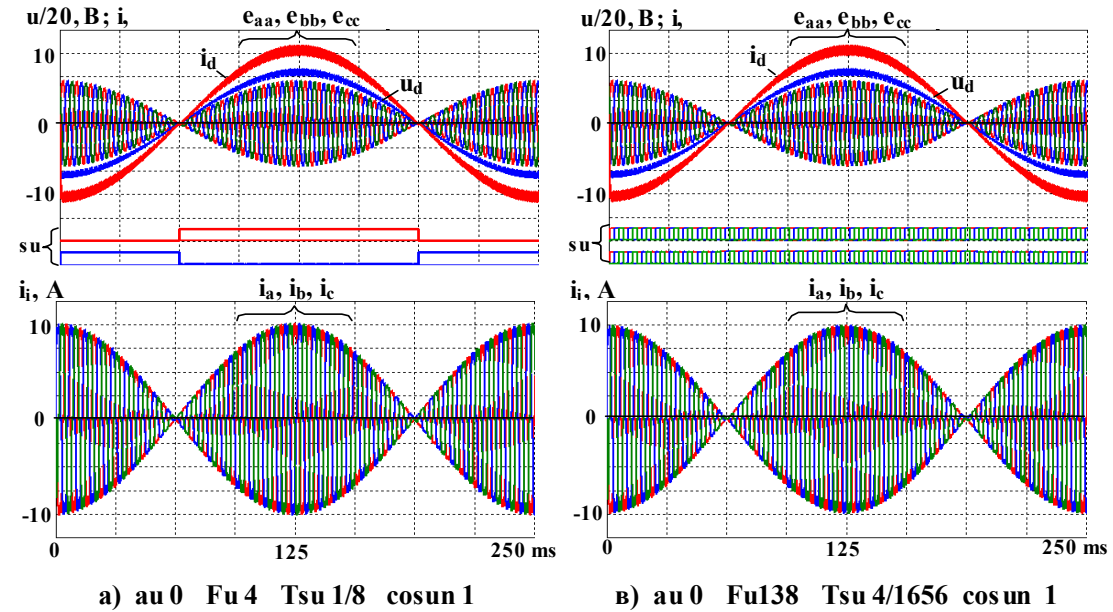


Рис.2