

14. На рис. 1 показана структурна схема збудника БАСМ. На рис. 2 показана схема силової частини моделі перетворювача частоти (ПЧ) в програмі Micro Cap, приведені параметри схеми. На рис. 3 показані діаграми напруг і струмів моделі ПЧ.

Дайте характеристику ПЧ, приведіть аналіз результатів досліджень.

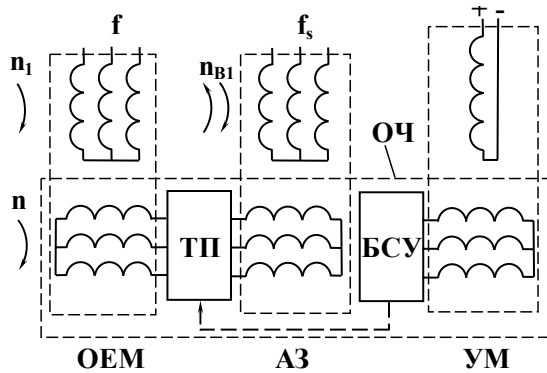
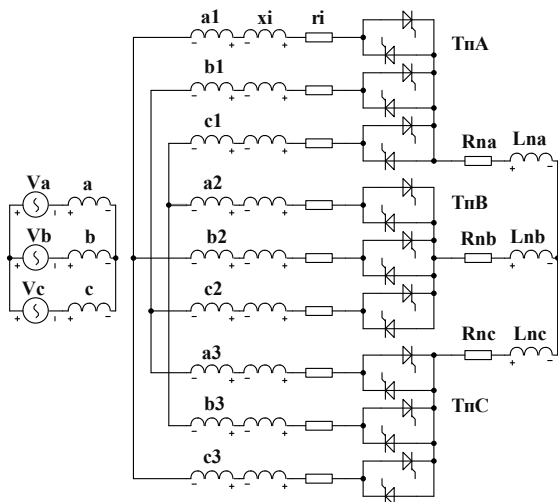


Рис. 1



а)  $F_c 50$   $p 2$   $scm 0.08$   $z_i 2.5$   $kr 0.25$   
 $pw 6$   $F_i=F_2=142$   $A_2 132$   $alf_2 0$

B25RIA120

$F_u 138$   $T_{fu} 1/F_u$   $T_{gu} T_{fu}/360$   $T_{su} 120 * T_{gu}$   $T_{fr} 1u$

$su_1$   $dc 0 15$   $30 * T_{gu}$   $T_{fr}$   $T_{fr}$   $T_{su}$   $T_{fu}$

$su_5$   $dc 0 15$   $150 * T_{gu}$   $T_{fr}$   $T_{fr}$   $T_{su}$   $T_{fu}$

$su_9$   $dc 0 15$   $270 * T_{gu}$   $T_{fr}$   $T_{fr}$   $T_{su}$   $T_{fu}$

$iu 0.1$   $iu_1 0.2$

$Z_n=15$   $F_n=abs((F_2-F_u))$   $alf_n=45$

б)  $alf_n=5$

в)  $F_i=F_2=134$   $alf_n=45$

Рис. 2

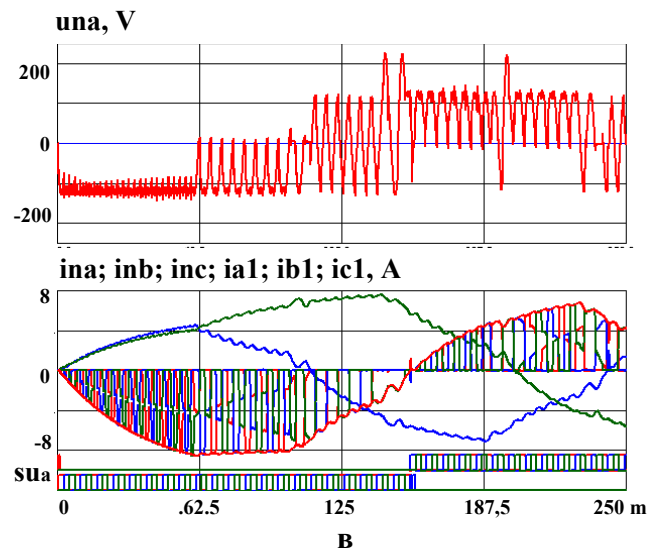
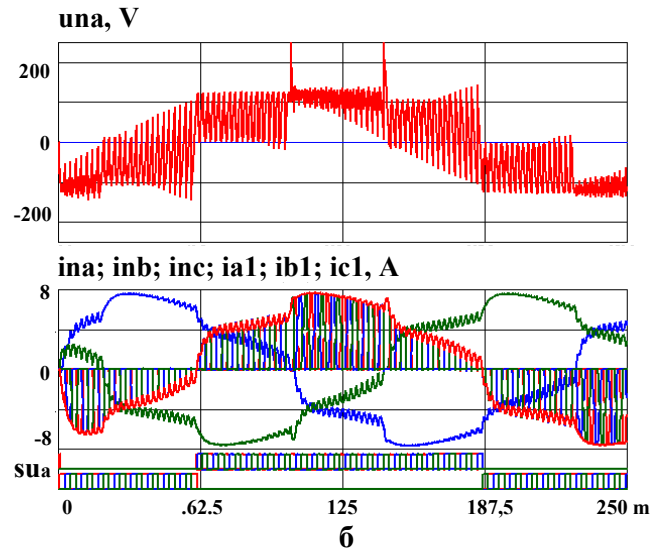
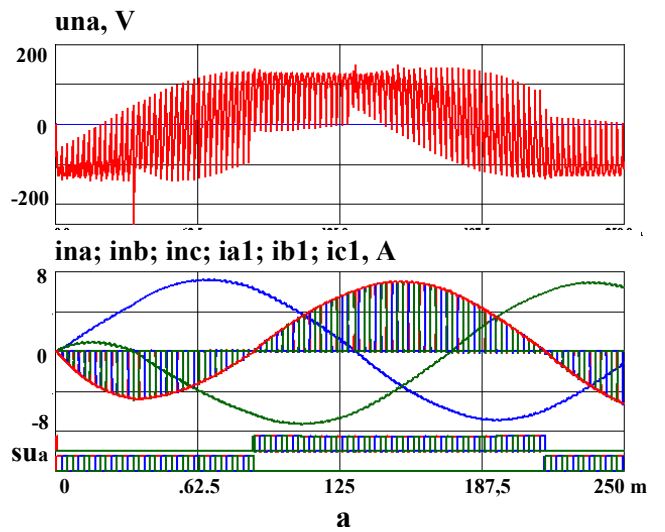


Рис. 3