

### Зовнішня характеристика діодного трифазного мостового випрямляча при $r_i = 0$

Рівняння напруг для комутуючого контуру:  $e_a - x_i di_a / d\theta = e_b - x_i di_b / d\theta$ .

Для вузлової точки  $i_a + i_b = I_d$ .  $I_d = \text{const}$ . Тому  $di_a / d\theta = -di_b / d\theta$ ,  $e_b - e_a = 2 \cdot x_i di_b / d\theta$ .

Так як  $e_b - e_a = \sqrt{6} \cdot E_i \cdot \sin(\alpha + \theta)$ , то  $di_b = \frac{\sqrt{6} \cdot E_i}{2 \cdot x_i} \cdot \sin(\alpha + \theta) \cdot d\theta$ . Тоді

$$i_b = \frac{\sqrt{6} \cdot E_i}{2 \cdot x_i} \cdot \int_{\alpha}^{\alpha+\theta} \sin(\alpha + \theta) d\theta = \frac{\sqrt{6} \cdot E_i}{2 \cdot x_i} \cdot (\cos \alpha - \cos(\alpha + \theta)).$$

При  $\theta = \gamma$  процес комутації завершений,  $i_b = I_d$ , тому  $I_d = \frac{\sqrt{6} \cdot E_i}{2 \cdot x_i} \cdot (\cos \alpha - \cos(\alpha + \gamma))$ .

Далі аналіз проводимо в системі відносних одиниць навантаження (в.о.н.) випрямляча, в якому базовими величинами прийняті напруга холостого ходу та струм КЗ випрямляча:

$$U_{d0} = \frac{3\sqrt{6}}{\pi} E_i; \quad I_{dk} = \frac{\sqrt{2} E_i}{z_i}; \quad U_{d*} = \frac{U_d}{U_{d0}}; \quad I_{d*} = \frac{I_d}{I_{dk}}. \quad (1)$$

В першому та другому режимах роботи випрямляча струм навантаження

$$I_{d*} = \frac{I_d}{I_{dk}} = \frac{\sqrt{3}}{2} \cdot (\cos \alpha - \cos(\alpha + \gamma)). \quad (2)$$

В першому режимі  $\alpha = 0$ ,  $\gamma = 0 \div 60^\circ$ ,  $I_{d*} = \frac{\sqrt{3}}{2} \cdot (1 - \cos \gamma)$ .

В другому режимі  $\alpha = 0 \div 30^\circ$ ,  $\gamma = 60^\circ$ ,  $I_{d*} = \frac{\sqrt{3}}{2} \sin(\alpha + 30^\circ) \cdot (\cos \alpha - \cos \beta = 2 \cdot \frac{\sin(\alpha + \beta)}{2} \cdot \frac{\sin(\alpha - \beta)}{2})$

На межах режимів роботи випрямляча:  $I_{d*1,2} = \sqrt{3}/4$ ;  $I_{d*2,3} = 3/4$ .

Напруга некерованого випрямляча при  $\alpha \neq 0$  та  $\gamma = 0$  визначається аналогічно напрузі ідеального керованого випрямляча:  $U_{d*} = U_d / U_{d0} = \cos \alpha$ .

При  $\gamma \neq 0$  напруга випрямляча знижується на величину площі заштрихованої ділянки  $\Delta U_{x*}$  (рис.4,б):  $U_{d*} = \cos \alpha - \Delta U_{x*}$ . Висота заштрихованої ділянки:  $e_b - (e_a + e_b)/2 = (e_b - e_a)/2$ . Враховуючи, що  $e_b - e_a = \sqrt{6} \cdot E_i \cdot \sin(\alpha + \theta)$ , а також (1), знаходимо:

$$\begin{aligned} \Delta U_{x*} &= \frac{3}{\pi} \int_{\alpha}^{\alpha+\gamma} \frac{\sqrt{6}}{2} \cdot E_i \cdot \sin \theta \cdot d\theta = \frac{U_{d0}}{2} (\cos \alpha - \cos(\alpha + \gamma)), \\ \Delta U_{x*} &= \Delta U_x / U_{d0} = 0.5 (\cos \alpha - \cos(\alpha + \gamma)) = I_{d*} / \sqrt{3}, \\ U_{d*} &= \cos \alpha - \Delta U_{x*} = 0.5 (\cos \alpha + \cos(\alpha + \gamma)) = \cos \alpha - I_{d*} / \sqrt{3}, \end{aligned} \quad (3)$$

В першому режимі роботи зовнішня характеристика прямолінійна,  $U_{d*} = 1 - I_{d*} / \sqrt{3}$ .

В другому режимі з врахуванням (2) и (3):

$$\left. \begin{aligned} I_{d*} &= \frac{\sqrt{3}}{2} \cdot \sin(\alpha + 30^\circ) \\ U_{d*} &= \frac{\sqrt{3}}{2} \cdot \cos(\alpha + 30^\circ) \end{aligned} \right\}$$

Рівняння зовнішньої характеристики випрямляча:  $U_{d*}^2 + I_{d*}^2 = 3/4$ . Зовнішня характеристика трифазного мостового випрямляча – коло з діаметром  $D = \sqrt{3}/2$ .

Задаючись значеннями  $I_{d*}$  в трьох режимах роботи випрямляча, визначаємо  $U_{d*}$  (Табл. 1).

Побудова зовнішньої характеристики випрямляча (рис. 5).

На ортогональних осях відкладаємо величини  $U_{d*} = 1$  и  $I_{d*} = 1$ . Проводимо коло діаметром  $D = \sqrt{3}/2$ . Променями  $OA'$  та  $OB'$  розбиваємо кут квадранта на три рівні частини. Точки перетину кола з променями (А, В) визначають межі режимів роботи випрямляча 1-2 та 2-3. Сполучаємо точка А та В прямими лініями з точками:  $U_{d*} = 1$ ,  $I_{d*} = 0$  та  $U_{d*} = 0$ ,  $I_{d*} = 1$ . Вказані лінії – дотичні до кола, які проведені через точки А та В.

**Справка.**  $\cos \alpha - \cos \beta = 2 \cdot \frac{\sin(\alpha + \beta)}{2} \cdot \frac{\sin(\alpha - \beta)}{2}$   $\cos \alpha + \cos \beta = 2 \cdot \frac{\cos(\alpha + \beta)}{2} \cdot \frac{\cos(\alpha - \beta)}{2}$

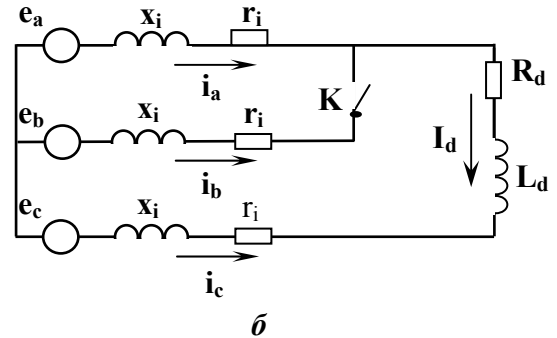
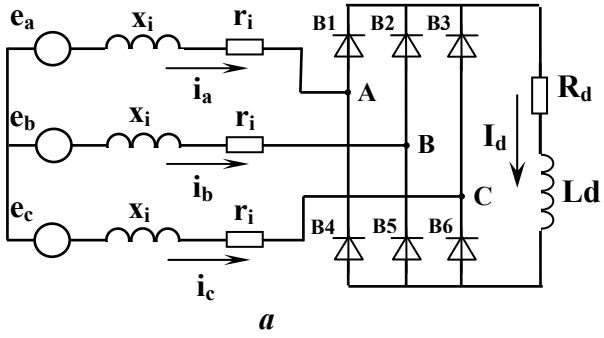


Рис. 1

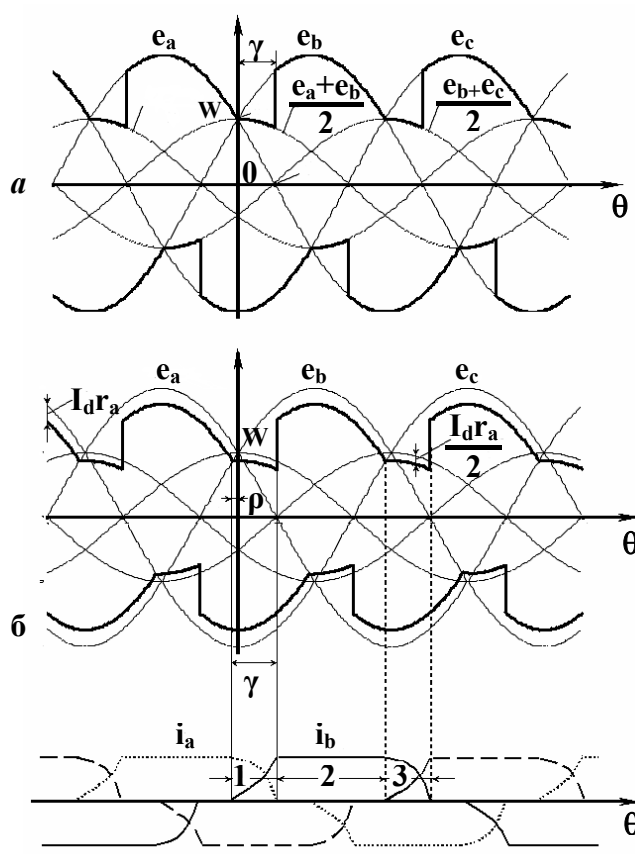


Рис. 2

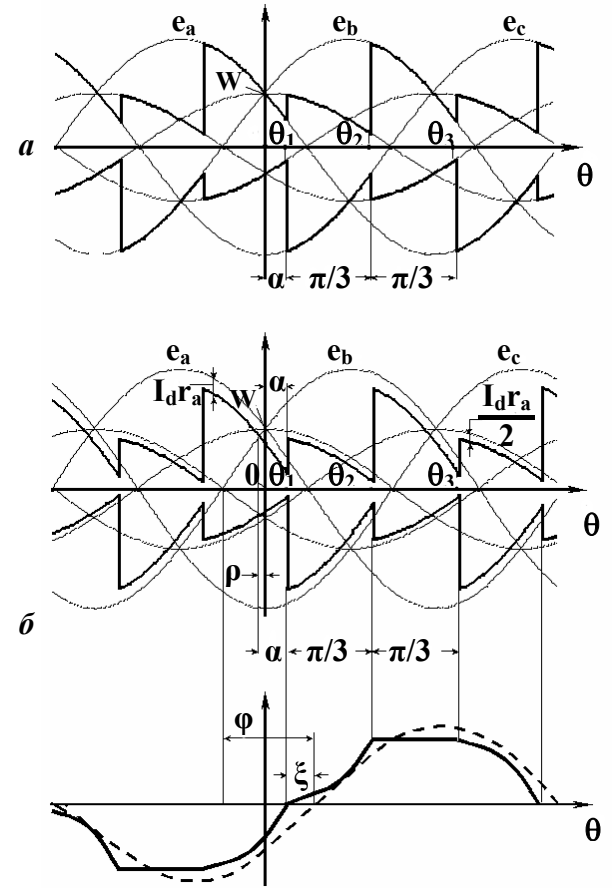
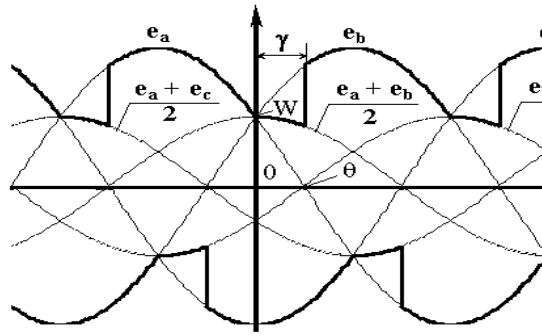
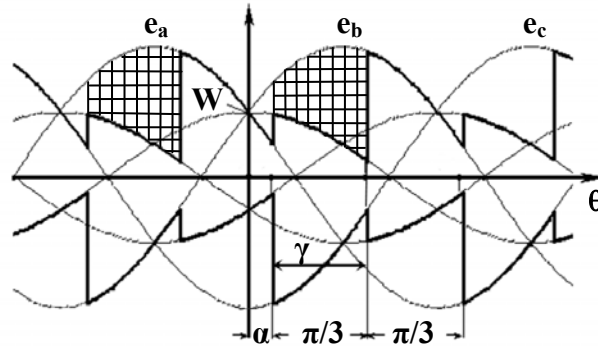


Рис. 3



а



б

Рис. 4

	Режим 1	Режим 2	Режим 3
$I_{d^*}$	$0 \div \frac{\sqrt{3}}{4}$	$\frac{\sqrt{3}}{4} \div \frac{3}{4}$	$\frac{3}{4} \div 1$
$U_{d^*}$	$1 - \frac{I_{d^*}}{\sqrt{3}}$	$\sqrt{\frac{3}{4} - I_{d^*}}$	$\sqrt{3} \cdot (1 - I_{d^*})$

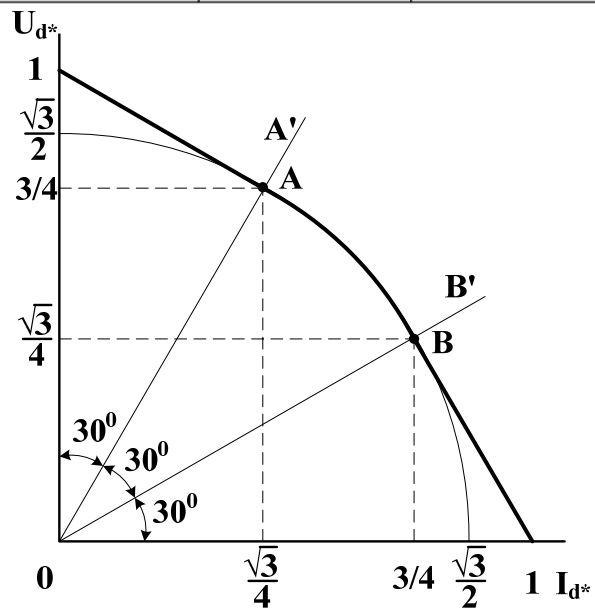


Рис. 5