

Розрахунок захисних ланок вентилівтрифазних мостових випрямлячів

На рис. 1,а показана еквівалентна схема трифазного мостового випрямляча для комутаційних інтервалів першого та другого режимів роботи. На рис. В.1,б – схема для розрахунку комутаційних перенапруг на вентилях при $r_i = 0$. При замиканні вентиля (розмиканні ключа К) в момент $t = t_0$ при $t_0 - 0$ напруга $u_c = 0$, струм через ключ $i = I_0$. В момент часу $t_0 + 0$ ключ розімкнений, струм I_0 замикається через ланку індуктивності, резистора та конденсатора. Процес зміни струму в ланці описується рівнянням: $L_i \frac{di}{dt} + R_f i + u_c = U_{B0}$.

Оскільки $i = C \frac{du_c}{dt}$, то

$$\frac{d^2 u_c}{dt^2} + \frac{R_f}{L_i} \frac{du_c}{dt} + \frac{1}{L_i C_f} u_c = \frac{U_{B0}}{L_i C_f}.$$

Характеристичне рівняння

$$p^2 + \frac{R_f}{L_i} p + \frac{1}{L_i C_f} = 0$$

має два корні:

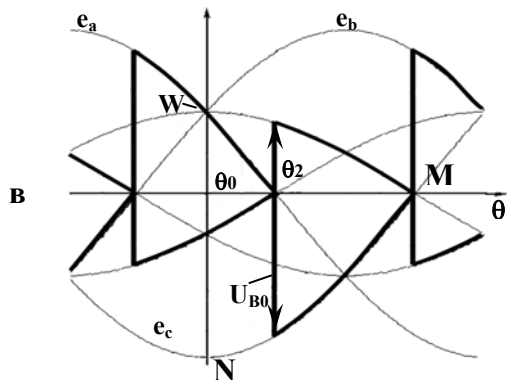
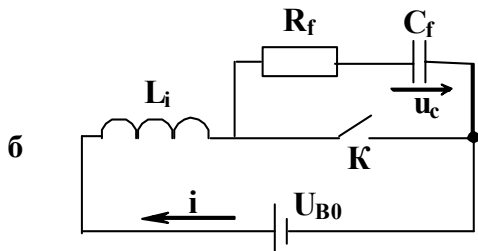
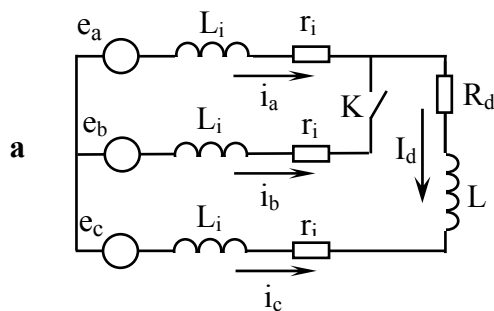


Рис. 1

$$p_{1,2} = -\frac{R_f}{2L_i} \pm \sqrt{\frac{R_f^2}{4L_i^2} - \frac{1}{L_i C_f}}.$$

При $R_f < 2\sqrt{L_i/C_f}$ перехідний процес має коливальний характер. При $R_f > 2\sqrt{L_i/C_f}$ перехідний процес аперіодичний. На межі режимів роботи $R_f = 2\sqrt{L_i/C_f}$.

$$\text{Раніше показано: } di_b = \frac{\sqrt{6} \cdot E_i}{2 \cdot x_i} \cdot \sin(\alpha + \theta) \cdot d\theta,$$

де $\theta = \omega t$, $x_i = \omega L_i$. Тому при $\theta \approx \gamma$ за час відновлення запираючих властивостей вентиля τ_w зміна струму i_b (амплітуда зворотного струму вентиля) $I_0 = \frac{\sqrt{6}}{2} \cdot \frac{E_i}{L_i} \cdot \sin(\alpha + \gamma) \cdot \tau_w$.

Найбільше значення амплітуди зворотного струму настає на межі другого та третього режимів роботи випрямляча (при $\alpha = 30^\circ$, $\gamma = 60^\circ$, $\sin(\alpha + \gamma) = 1$):

$$I_{0m} = \frac{\sqrt{6}}{2} \cdot \frac{E_i}{L_i} \cdot \tau_w.$$

Мінімальне значення величини ємкості визначаємо з умови поглинання енергії, що накопичується в індуктивності L_i при $R_f = 0$:

$$\frac{C_{Fmin} U_{B0}^2}{2} = \frac{L_i I_{0m}^2}{2}, \quad C_{Fmin} = L_i \left(\frac{I_{0m}}{U_{B0}} \right)^2.$$

Величину найбільшої робочої напруги на вентилі при запиранні по рис. 1,в:

$$U_{B0m} = \frac{3}{2} \cdot \sqrt{2} \cdot E_i \cdot \cos \frac{\pi}{6} = \frac{3\sqrt{6}}{4} E_i.$$

Зміна напруги U_{B0} протягом перехідного процесу не враховується (його тривалість значно менше періоду пульсації). При цьому

$$C_{Fmin} \approx L_i \left(\frac{I_{0m}}{U_{B0m}} \right)^2 = \frac{4}{9} \frac{\tau^2}{L_i}.$$

Активний опір фільтру на межі режимів роботи перехідного процесу $R_{fm} = 3 \cdot L_i / \tau$.

Постійна часу $R_f C_f$ -ланки

$$\tau_{RCm} = C_{Fmin} \cdot R_{fm} = \frac{4}{3} \tau.$$

При $C_f = C_{Fmin}$ величина напруги навантаження перевищує амплітуду лінійної напруги джерела приблизно на 30%.

Комутаційні перенапруги практично відсутні при $C_f = 3 \div 4 \cdot C_{fmin}$.