

8. Еквівалентна схема трифазного мостового випрямляча по ланці навантаження

На рис.1 показана принципова електрична (а) та еквівалентна схема по ланці навантаження (б) трифазного мостового випрямляча.

На рисунку: V_1, V_2, V_m – джерела ЕРС змінного струму; $r_a = r_b = r_c = r_i, x_a = x_b = x_c = x_i$ – активні та індуктивні опори джерела; V_e – еквівалентне джерело живлення постійного струму; R_{ie} – еквівалентний активний опір, $R_d = R_{d1}, L_d = L_{d1}$ – активні опори та індуктивності навантаження випрямляча.

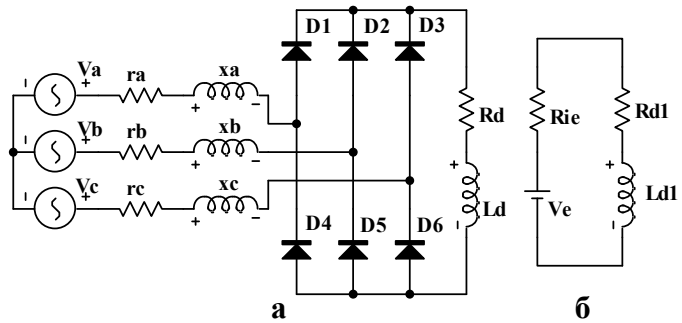


Рис.1 – Схеми трифазного випрямляча

Напряга холостого ходу випрямляча

$$U_{d0} = \frac{3\sqrt{6}}{\pi} \cdot E_i$$

де E_i – діюче значення ЕРС.

Струм короткого замикання (КЗ) випрямляча

$$I_{dk} = \frac{\sqrt{2} \cdot E_i}{z_i}$$

де $z_i = \sqrt{r_i^2 + x_i^2}$ – повний опір джерела живлення.

Базовий опір випрямляча

$$z_b = \frac{U_{d0}}{I_{dk}} = \frac{3 \cdot \sqrt{3}}{\pi} \cdot z_i$$

ЕРС еквівалентного джерела живлення

$$A_e = U_{d0} - \Delta u_D,$$

де Δu_D – падіння напруги на вентилях.

Нелінійний активний опір еквівалентного джерела живлення $r_{ie} = z_b \cdot \text{tg}\beta$,

де $\text{tg}\beta$ визначається по куту нахилу зовнішньої характеристики випрямляча.

На рис.2 показана зовнішня характеристика випрямляча, побудована у відносних одиницях навантаження (в.о.н.) трифазного випрямляча. В цій системі базовими приймаються напруга холостого ходу U_{d0} та струм КЗ I_{dk} .

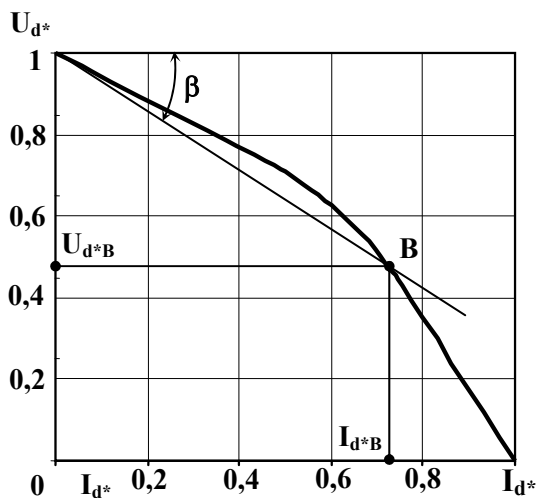


Рис.2 – Визначення кута β

Напруги та струми випрямляча в системі в.о.н.:

$$U_{d*} = \frac{U_d}{U_{d0}};$$

$$I_{d*} = \frac{I_d}{I_{d0}}.$$

На рис.2 показано визначення кута β :

$$\text{tg}\beta = \frac{1 - U_{d*B}}{I_{d*B}},$$

де U_{d*B} напруга випрямляча при струмі I_{d*B} .

[Добавити ланку опору при подвійному КЗ.](#)