

### Еквівалентна схема трифазного мостового випрямляча по ланці навантаження

На рис.1 показана принципова електрична (а) та еквівалентна схема по ланці навантаження (б) трифазного мостового випрямляча.

На рисунку:  $V_1, V_2, V_m$  – джерела ЕРС змінного струму;  $r_a = r_b = r_c = r_i, x_a = x_b = x_c = x_i$  – активні та індуктивні опори джерела;  $V_e$  – еквівалентне джерело живлення постійного струму;  $R_{ie}$  – еквівалентний активний опір,  $R_d = R_{d1}, L_d = L_{d1}$  – активні опори та індуктивності навантаження випрямляча.

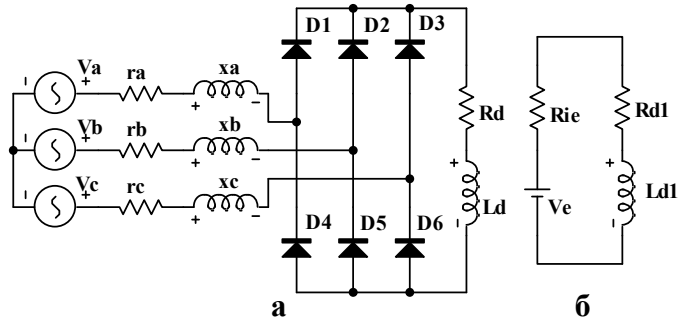


Рис.1 – Схеми трифазного випрямляча

Напруга холостого ходу випрямляча

$$U_{d0} = \frac{3\sqrt{6}}{\pi} \cdot E_i$$

де  $E_i$  – діюче значення ЕРС.

Струм короткого замикання (КЗ) випрямляча

$$I_{dk} = \frac{\sqrt{2} \cdot E_i}{z_i},$$

де  $z_i = \sqrt{r_i^2 + x_i^2}$  – повний опір джерела живлення.

Базовий опір випрямляча

$$z_b = \frac{U_{d0}}{I_{dk}} = \frac{3 \cdot \sqrt{3}}{\pi} \cdot z_i$$

ЕРС еквівалентного джерела живлення

$$A_e = U_{d0} - \Delta u_D,$$

де  $\Delta u_D$  – падіння напруги на вентилях.

Нелінійний активний опір еквівалентного джерела живлення  $r_{ie} = z_b \cdot \operatorname{tg}\beta$ ,

де  $\operatorname{tg}\beta$  визначається по куту нахилу зовнішньої характеристики випрямляча.

На рис.2 показана зовнішня характеристика випрямляча, побудована у відносних одиницях навантаження (в.о.н.) трифазного випрямляча. В цій системі базовими приймаються напруга холостого ходу  $U_{d0}$  та струм КЗ  $I_{dk}$ .

Напруги та струми випрямляча в системі в.о.н.:

$$U_{d^*} = \frac{U_d}{U_{d0}};$$

$$I_{d^*} = \frac{I_d}{I_{d0}}.$$

На рис.2 показано визначення кута  $\beta$ :

$$\operatorname{tg}\beta = \frac{1 - U_{d^*B}}{I_{d^*B}},$$

де  $U_{d^*B}$  напруга випрямляча при струмі  $I_{d^*B}$ .

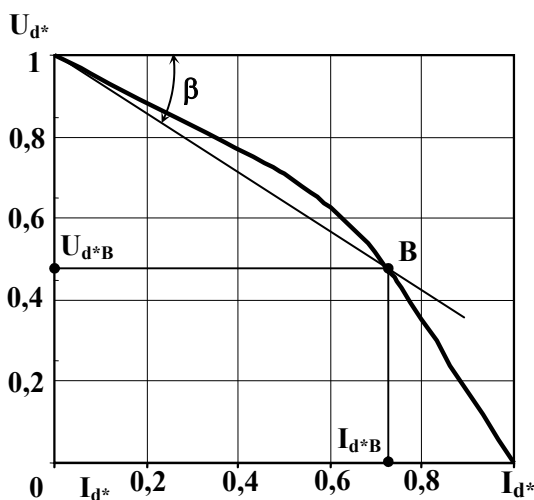


Рис.2 – Визначення кута  $\beta$