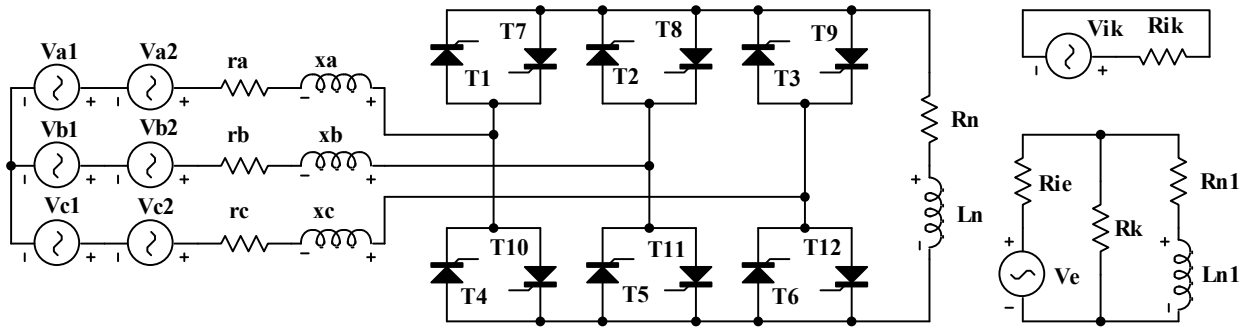


11. На рис. 1 показані електрична та еквівалентні схеми перетворювача частоти (ПЧ), приведені параметри схем. На рис. 2 приведені діаграми напруг та струмів ПЧ. Дайте характеристику ПЧ, приведіть аналіз результатів досліджень.



A1 110 A2 110 Ai (A1+A2) F1 134 F2 142 Fi (F1+F2)/2 Fn (F2-F1)/2 zi 3 kr 0.5 B25RIA120
 Fu Fi Tfu 1/Fu Tgu Tfu/360 Tsu 120*Tgu Tfr 1u su 0 15 30*Tgu Tfr Tfr Tsu Tfu iu 0.1 au 25
 Zn 14 alfn 45 alfik (0-90) Eik SIN(F=Fn A=Ai PH=alfik) Rik zi Udom3*sqrt(3)*Ai/pi Idkm Ai/zi
 alfe (0-90) Ve SIN(F=Fn A=Udom PH=alfe) udo v(Ve) idoe in/iik eaa v(Va1)+v(Va2)

Рис. 1

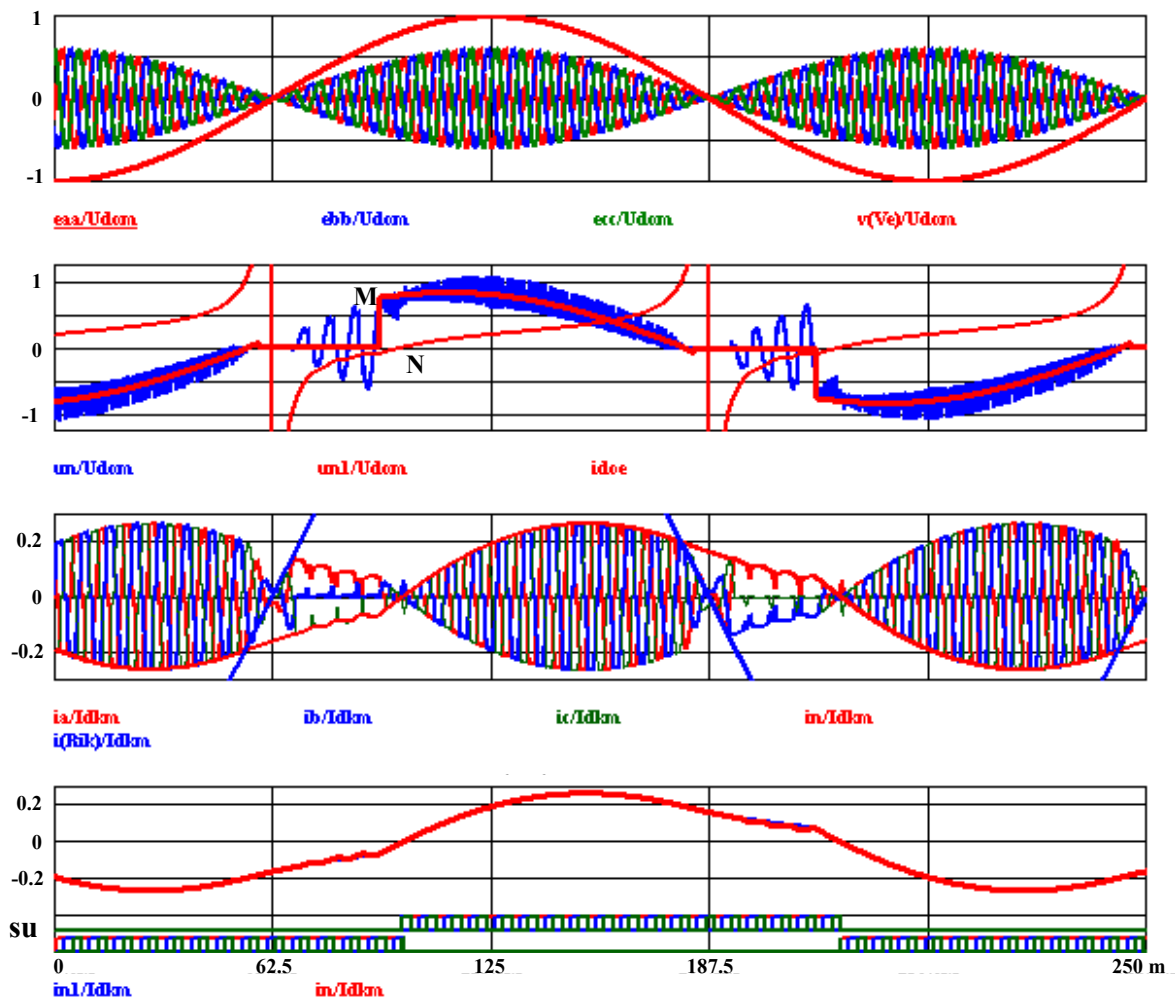


Рис. 2