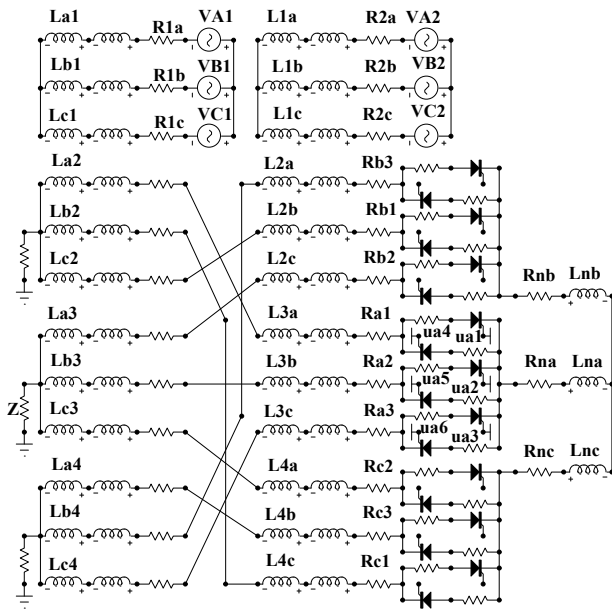


15. На рис. 1 показана схема збудника БАСМ, приведені параметри схеми. На рис. 2 показані почасові діаграми напруг і струмів. Дайте характеристику збудника, приведіть аналіз результатів досліджень.



- a) $Z=10\text{MEG}$ $au=0$
 $F_c 50$ $p 2$ $scm 0.08$ $pw 6$
 $A1=A2=66$ $F1=134$ $F2=142$
 $F_i=(F1+F2)/2$ $F_n (F2-F1)/2$
 $Z_i 3$ $kr 0.25$ $X_i Z_i/\sqrt{1+kr^2}$ $R_i kr^2 X_i$
 $ea a = v(Va1)+v(Va2)$
 $ebb = v(Vb1)+v(Vb2)$
 $ecc = v(Vc1)+v(Vc2)$
B25RIA120
 $F_u 138$ $T_{fu} 1/F_u$ T_{gu} $T_{fu}/360$
 $T_{su} 120^*T_{gu}$ $T_{fr} 1u$
 $su1$ $dc 0 15$ 30^*T_{gu} T_{fr} T_{fr} T_{su} T_{fu}
 $su5$ $dc 0 15$ 150^*T_{gu} T_{fr} T_{fr} T_{su} T_{fu}
 $su9$ $dc 0 15$ 270^*T_{gu} T_{fr} T_{fr} T_{su} T_{fu}
 $iu 0.1$ $iu1 0.2$
 $Z_n 15$ $F_n \text{abs}((F2-F1)/2)$ $alfn 30$
- б) $Z=10\text{MEG}$ $au=60$
- в) $Z=0$ $au=0$
- г) $Z=0$ $au=5$

Рис.1

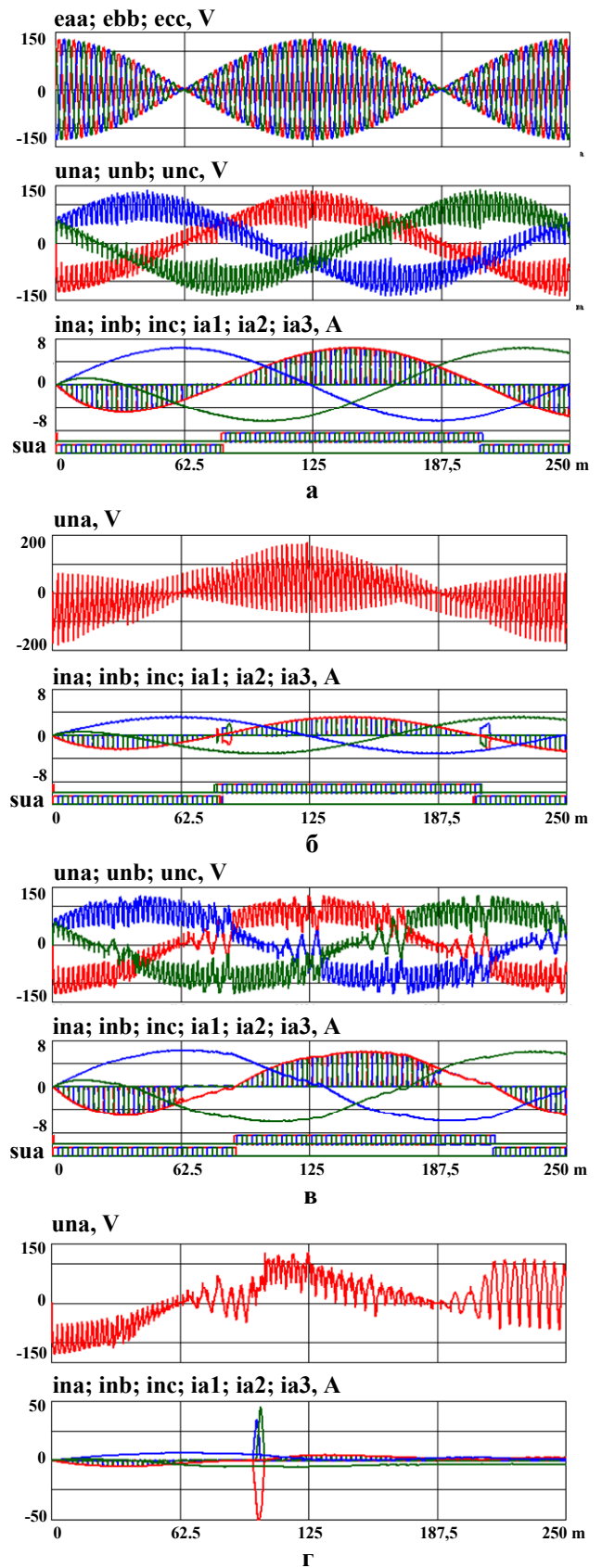


Рис.2